

F156 | ZST15 标准响应喷头



B0001.A



有关认证的详细信息，参见B1000-1号资料《认证状态》。



F156型标准响应喷头经久耐用，结构紧凑，无论安装于明管还是吊顶，都实用美观。顶部无法安装管道时，边墙型喷头同样具有实用美观的特点。

F156型标准响应喷头可配置嵌入式装饰罩，两片式结构的装饰罩具有可调节功能，且安装方便。

F156型标准响应喷头采用Norb N5玻璃球*作为热敏元件，玻璃球内装有热敏液体，玻璃球的特殊结构使其具有快速的热响应特性。在常温下，玻璃球内的液体液相与气相共存，气相呈现为气泡。温度升高，液体膨胀，气泡越来越小，液体压力升高。温度继续升高，液体膨胀及压力升高导致玻璃球爆裂，打开水路，并通过溅水盘布水。

F156型喷头有直立、下垂、水平边墙及垂直边墙等安装位置。喷头的额定动作温度可以通过玻璃球内的液体色标进行识别。

* 260℃喷头采用Job 5mm玻璃球。

设计参数

K系数	响应时间	螺纹规格	最大工作压力	最小工作压力
80	标准	R1/2(15mm)	1.2MPa	0.05MPa

注：100%工厂水压测试，测试压力3.45MPa。

安装参数

安装位置	SIN	制造商型号	国标型号	喷头高度
直立 ^[1]	RA1325	F156 SSU	ZSTZ15	57mm
下垂 ^[1]	RA1314	F156 SSP	ZSTX15	57mm
水平边墙 ^[2]	RA1335	F156 HSW	ZSTBS15	67mm
垂直边墙 ^[3]	RA1385	F156 VSW	ZSTBP15	57mm

[1] CCCF认证包括68℃,79℃,93℃,141℃,260℃。其中260℃认证进行中。

[2] CCCF认证仅68℃。

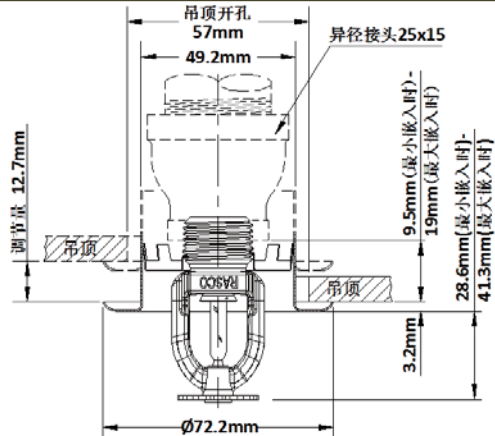
[3] 无CCCF认证。更多的CCCF认证根据项目要求。

温度等级

温度等级	额定动作温度	最大环境温度	液体色标
普通	57℃	38℃	橙色
普通	68℃	38℃	红色
中温	79℃	66℃	黄色
中温	93℃	66℃	绿色
高温 ^[1]	141℃	107℃	蓝色
超高温 ^[1]	182℃	149℃	淡紫色
极高温 ^[1]	260℃ ^[2]	246℃	黑色

[1] 不适用于嵌入式安装。

[2] 适用于直立及下垂型，仅UL认证。



嵌入式安装

F2装饰罩(FM认证)

有关详细的信息，参见B0100.A号资料《喷头装饰罩》。

喷头表面

标准表面	特殊表面
黄铜	特氟龙 ^[9]
镀铬	亮黄铜 ^[2]
聚酯涂层 ^{[6][7]}	黑色电镀
	黑色喷漆 ^[3]
	米白色 ^[3]
	亮铬色
	镀铅 ^{[3][4][8]}
	包蜡 ^{[3][4][5][8]}
	镀铅包蜡 ^{[3][4][5][8]}

[1] 其他表面根据订单要求，客户不能自行喷涂。

[2] 最高适用温度93℃。

[3] 仅UL认证。

[4] 仅适用于68℃-93℃喷头。

[5] 环境温度不超过66℃，可以适用于141℃喷头。

[6] UL防腐认证有白色和黑色表面，其他颜色根据订单。

[7] FM聚酯防腐认证适用于直立、下垂及水平边墙喷头，白色和黑色表面。

[8] FM认证仅适用于水平边墙及垂直边墙喷头。

[9] 仅UL认证。

安装说明

F156标准响应喷头按照GB50261进行安装，根据NFPA13标准或FM防损数据表设计的项目，同时参照其相应标准进行安装。直立、下垂、水平边墙及垂直边墙型采用D型扳手安装，下垂嵌入及水平边墙嵌入式喷头采用GFR2型扳手。

注意：喷头安装扭矩为10.8-24.4N.m，请不要超过最大扭矩，否则可能导致喷头损坏并导致泄漏。

玻璃泡喷头装有橘黄色保护罩，防止安装过程中造成喷头损坏，应在系统完成水压试验后才去除保护罩。

对于嵌入式喷头安装，装饰罩内罩与喷头一起安装，最终才安装外罩。

注：更详细的安装指导参见AZ002号资料。

标准响应喷头
喷淋系统



VISION 威逊全资子公司

| 速乐机电 | 一站式服务 | 消防系统 |

上海速乐机电工程有限公司，上海嘉定工业区金兰路221号，021-5954-6666, 021-5954-6835, www.sule1.com, sule1@visioninc.cn