

# Vision® 柔性接头 Q-Line 101

## 1 产品描述

### 1.1 规格

- DN32-DN300/1¼-12"

### 1.2 管道

SCH10, SCH40碳钢管, 用于其他材质与壁厚的管道, 请咨询上海威逊。

### 1.3 最大工作压力

- 全真空至2.5Mpa(25bar)
- 工作压力取决于管道材质, 壁厚和管道规格

### 1.4 功能

- 连接沟槽管道, 管件或阀门, 沟槽满足GB5135.11附录A及AWWA C606
- 提供挠性连接, 允许轴向膨胀, 收缩和偏移



## 2 认证



## 3 部件材质

**3.1 外壳:** 球墨铸铁满足 GB/T 1348, 牌号QT450-12

**3.2 表面涂层** (确定选项)

- 橘红色 环氧树脂
- 热镀锌

**3.3 密封圈:**

- EPDM (三元乙丙): 适用于冷水、热水、弱酸、无油空气, 适用温度-40°C至125°C
- 更多密封圈材质, 请咨询上海威逊

**3.4 螺栓**

- 碳钢高强度螺栓, 电镀锌
- GB/T3098.1, 9.8级

**3.5 螺母**

- 碳钢高强度螺母, 电镀锌
- GB/T3098.2, 8级

# Vision® 柔性接头

## Q-Line 101

### 4 性能

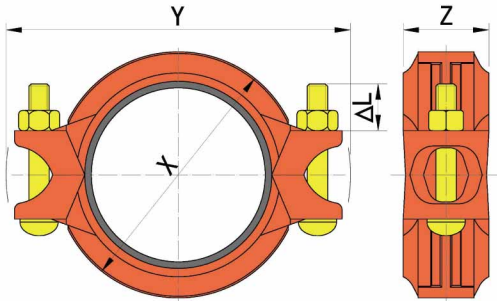
#### 4.1 SCH10和SCH40钢管

公称	实际外径	UL		FM		消防认证
		Sch.10	Sch.40	Sch.10	Sch.40	
mm	mm					-
Inches	Inches	psi kPa bar	psi kPa bar	psi kPa bar	psi kPa bar	MPa
32	42.40	300	300	300	300	2.5
1¼	1.660	2067 20.7	2067 20.7	2067 20.7	2067 20.7	2.5
40	48.30	300	300	300	300	2.5
1½	1.900	2067 20.7	2067 20.7	2067 20.7	2067 20.7	2.5
50	60.30	300	300	300	300	2.5
2	2.375	2067 20.7	2067 20.7	2067 20.7	2067 20.7	2.5
65	76.10[1]	300	300	300	300	2.5
3OD	3.000	2067 20.7	2067 20.7	2067 20.7	2067 20.7	2.5
80	88.9	300	300	300	300	2.5
3	3.5	2067 20.7	2067 20.7	2067 20.7	2067 20.7	2.5
100	108.00[4]	300	300	300	300	2.5
4¼OD	4.250	2067 20.7	2067 20.7	2067 20.7	2067 20.7	2.5
100	114.3	300	300	300	300	2.5
4	4.500	2067 20.7	2067 20.7	2067 20.7	2067 20.7	2.5
125	133.000	300	300	300	300	2.5
5¼OD	5.250	2067 20.7	2067 20.7	2067 20.7	2067 20.7	2.5
125	139.70 [1]	300	300	300	300	2.5
5½OD	5.500	2067 20.7	2067 20.7	2067 20.7	2067 20.7	2.5
150	159.00[4]	300	300	300	300	2.5
6¼OD	6.250	2067 20.7	2067 20.7	2067 20.7	2067 20.7	2.5
150	165.10	300	300	300	300	2.5
6½OD	6.500	2067 20.7	2067 20.7	2067 20.7	2067 20.7	2.5
150	168.30	300	300	300	300	2.5
6	6.625	2067 20.7	2067 20.7	2067 20.7	2067 20.7	2.5
200	219.10 [3]	300	300	300	300	2.5
8	8.625	2067 20.7	2067 20.7	2067 20.7	2067 20.7	2.5
250	273.00	300	300	300	300	2.5
10	10.75	2067 20.7	2067 20.7	2067 20.7	2067 20.7	2.5
300	323.90	300	300	300	300	2.5
12	12.75	2067 20.7	2067 20.7	2067 20.7	2067 20.7	2.5

- 10号管及40号管满足NFPA13
- [1] GB/T 3091钢管, [2] JIS G3452钢管, [3] 0.188"壁厚钢管, [4] GB/T21835钢管

# Vision® 柔性接头 Q-Line 101

## 5 尺寸



公称	外径	工作压力	管端力	管端间隙	X	Y	Z	ΔL	螺栓规格	约重
mm	mm	MPa	N	mm	mm	mm	mm	mm	mm	kg
32	42.4	3.45	4871	0-2.24	64	111	45	15	M10x50	0.6
40	48.3	3.45	6321	0-2.24	70	117	45	15	M10x50	0.7
50	60.3	2.5	7139	0-2.64	87	131	47	15	M10x50	0.8
65	76.1	2.5	11371	0-2.94	104	153	49	15	M10x55	1.1
80	88.9	2.5	15518	0-3.14	118	165	49	15	M10x55	1.2
100	108.0	2.5	22902	0-3.54	142	197	53	23	M12x75	1.8
100	114.3	2.5	25652	0-3.74	147	201	53	23	M12x75	1.9
125	133.0	2.5	34732	0-4.04	168	236	51	32	M16x90	2.3
125	139.7	2.5	38319	0-4.04	174	241	53	32	M16x90	2.5
150	159.0	2.5	49639	0-4.74	201	267	53	32	M16x90	2.8
150	165.1	2.5	53520	0-4.74	205	271	53	32	M16x90	2.9
150	168.3	2.5	55615	0-4.74	205	286	53	32	M16x90	3.1
200	219.1	2.5	94256	0-4.90	263	341	63	36	M20x100	5.4
250	273.0	2.5	146336	0-4.90	319	402	63	36	M20x120	7.5
300	323.9	2.5	205991	0-4.90	370	455	64	36	M20x120	11.9

1. 表中所列工作压力为最大工作压力，最大工作压力与管端力是基于标准钢管及标准沟槽基础上得出的内部和外部载荷的总和。现场试验压力可增至1.5倍的最大工作压力，但现场试压仅供测试一次。
2. 101型为柔性接头，可补偿管道的热胀冷缩。管道系统热胀冷缩及沉降。
3. 更大规格可选用101H或101CL型柔性接头，并建议采用UG28型超越柔性接头。