

VISION®

刚性接头 | E01

1 产品描述

1.1 规格

- DN65-200

1.2 管道

- GB/T 3091 《低压流体输送用焊接钢管》
- GB/T 9163 《输送流体用无缝钢管》
- GB/T 17395 《无缝钢管尺寸、外形、重量及允许偏差》

1.3 最大工作压力

- 全真空至2.5MPa
- 工作压力取决于材质，壁厚和管道规格

1.4 功能

- 连接碳钢管，管件或阀门沟槽满足GB5135.11
- 提供刚性连接，限制轴向或角向位移

2 认证



3 部件材质

3.1 外壳: 球墨铸铁，满足 GB/T 1348，牌号QT450-12

3.2 表面涂层 (确定选项)

- 环氧树脂喷粉，消防红RAL3000
- 热镀锌

3.3 密封圈:

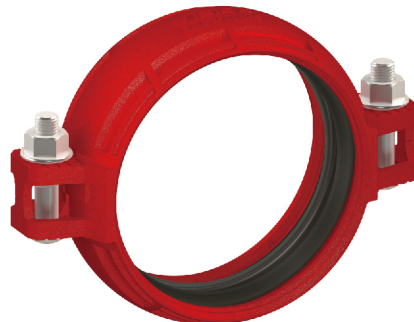
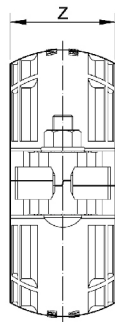
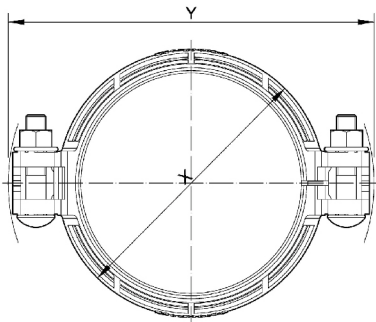
- EPDM (三元乙丙): 适用于冷水、热水、弱酸、无油空气，适用温度-40°C至125°C
- 更多密封圈材质，请咨询上海威逊

3.4 螺栓

- GB/T3098.1《紧固件机械性能: 螺栓、螺钉和螺柱》，8.8级
- 电镀锌，48小时5%盐雾试验，无红锈

3.5 螺母

- GB/T3098.2《紧固件机械性能: 螺母》，8级
- 电镀锌，48小时5%盐雾试验，无红锈



规格 mm		管端间隙	螺栓/螺母		X	Y	Z	约重
公称	外径	mm	规格	数量	mm	mm	mm	kg
65	76.1	2.8	M10x40	2	94	142	52.2	0.7
80	88.9	2.8	M10x40	2	107	156	52.2	0.8
100	114.3	2.8	M10x50	2	133	182	52.5	1.0
150	165.1	2.8	M12x60	2	187	240	55.0	1.7
200	219.1	3.8	M16x70	2	246	316	66.0	3.3

规格 mm		最大工作压力	最大管端力
公称直径	实际外径	Mpa	N
65	76.1	2.5	11371
80	88.9	2.5	15518
100	114.3	2.5	25652
150	165.1	2.5	53521
200	219.1	2.5	94257

- E01为刚性接头，不能补偿管道的热胀冷缩及沉降，管端间隙仅用于管道布置。
- 工作压力与管端力是基于标准管、标准滚制或切制沟槽计算得出的全部内部和外部载荷的总和。
- 更多规格请咨询上海威逊。